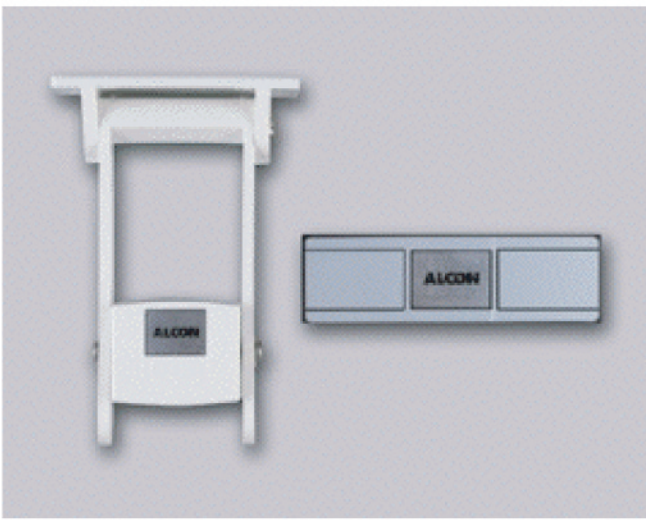


# シャッターセンサ

# ALC-D5101

強力マグネットシートで  
シャッターの開閉を検知



- 強力マグネットシート使用
- 余裕のスイングアーム長
- シンプルな構造

本センサは、シャッターの開閉状態を検知するセンサです。磁気変調式の検知方式なので電源供給の必要がありません。

### 設置上のご注意

○シャッター専用センサ

本センサは、シャッターに貼り付けるマグネットシートと、センサ本体で構成されます。

スイングアームと検知部は可動式ですので設置時の位置決めが簡単です。

マグネットシート 検知部

○最大80mmの検知距離

80mm以内 (図1)

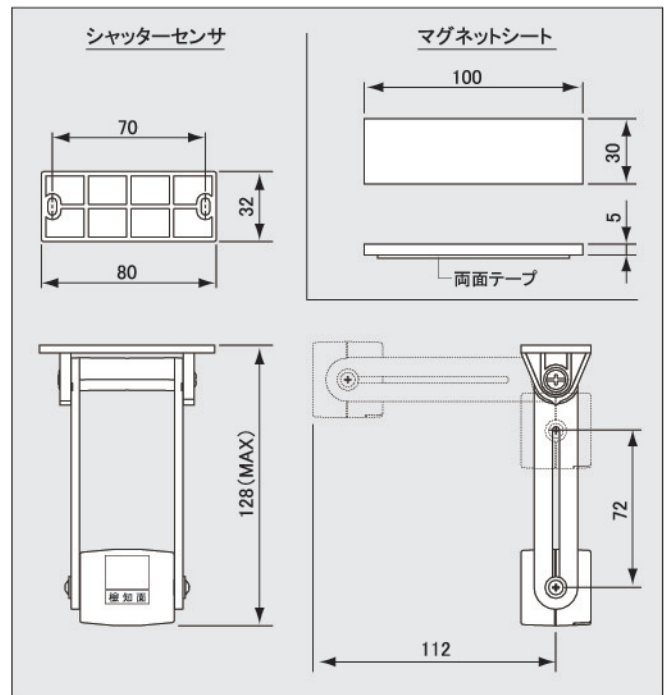
20mm以内 (図2)

屋外 屋内

シャッターに貼られたマグネットシートと、センサの検知部の距離は80mmの範囲内に設置してください。また、検知部はマグネットシートを中心として、検知部の上下端から、それぞれ20mm以内の範囲に調整してください。(図1)

マグネットシートの位置や設置場所によって検知部とスイングアームの位置と角度を調整し、最適な位置で設置することが可能です。(図2)

仕様	
検知方式	磁気変調式
警報出力	無電圧接点1b(マグネットシート近接時:閉)
接点容量	DC30V / DC 0.1A(Max)
検知距離	80mm(Max)
動作温度	-25℃ ~ +55℃
設置場所	シャッター(室内)
質量	123g
材質	検知部:ABS樹脂 マグネットシート:異方性ラバーマグネット



### 安全に関するご注意

製品を安全にお使いいただくため、ご使用前に必ず「設置・運用マニュアル」を、よくお読みください。

輸入元:株式会社アルコン

※外観及び仕様については、改良の予告無く変更することがありますのでご了承ください。  
※カタログと実際の商品との色は、印刷の関係で多少異なる場合があります。

## KING SECURITY キング通信工業株式会社

本社 〒158-0092 東京都世田谷区野毛2-6-6 ☎03(3705)8111  
横浜テクニセンター 〒225-0014 横浜市青葉区桂田西1-10-1 ☎045(972)5381

### お問い合わせ先

東京営業部 ☎03(3705)8115 大阪支店 ☎06(6763)0081  
福岡支店 ☎092(441)5781 札幌営業所 ☎011(271)0181  
仙台営業所 ☎022(291)0881 名古屋営業所 ☎052(934)0381



URL <http://www.king-tsushin.co.jp>